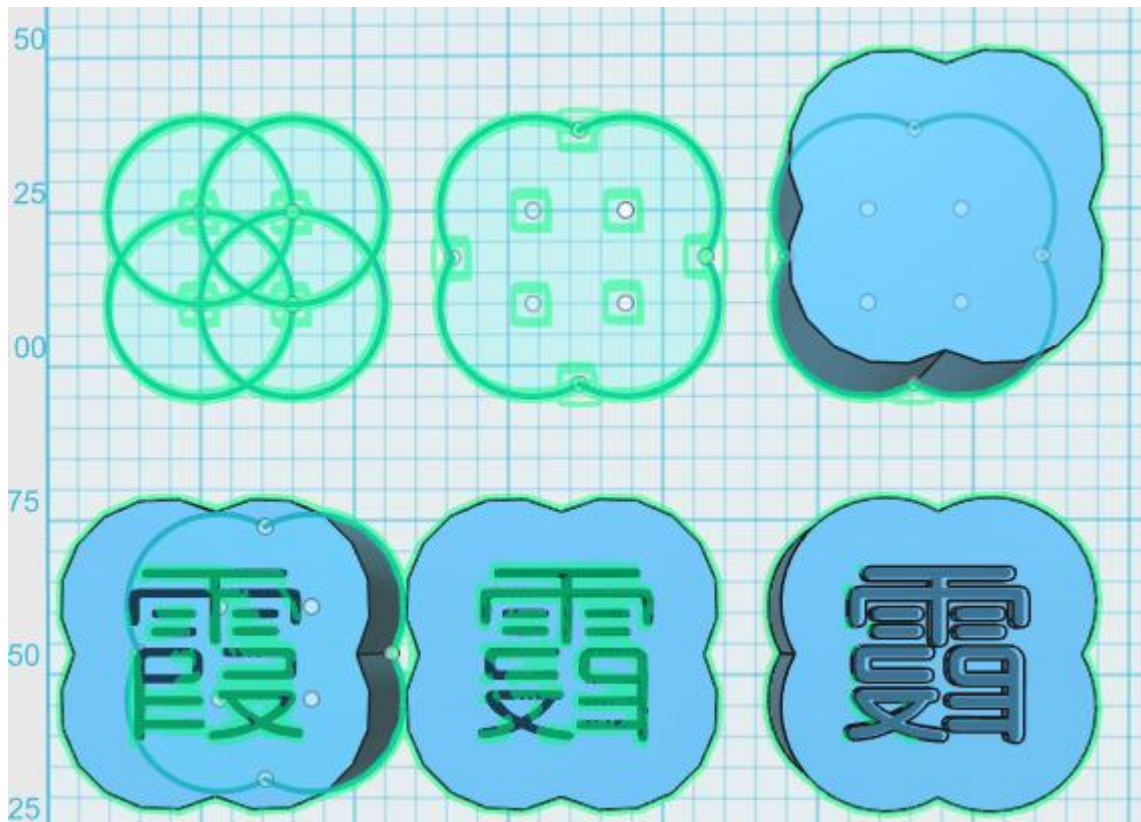
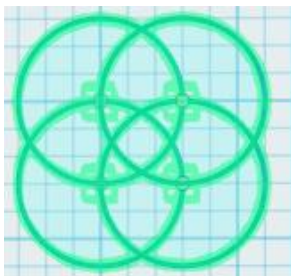


スタンプ霞を作ってみよう

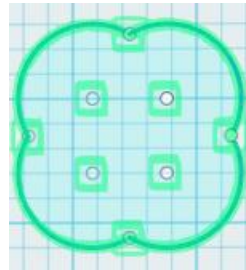


(寸法はサンプルです。)

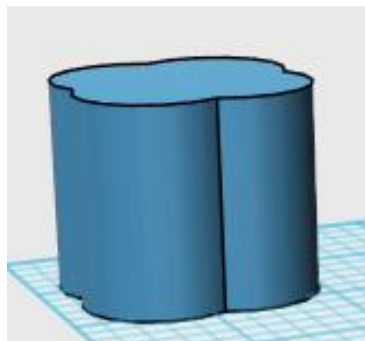
- ① 【スケッチ】【スケッチ円】
φ30mm 円を 4 つ描く。



- ② 【スケッチ】【トリム】
不要な線を消す。

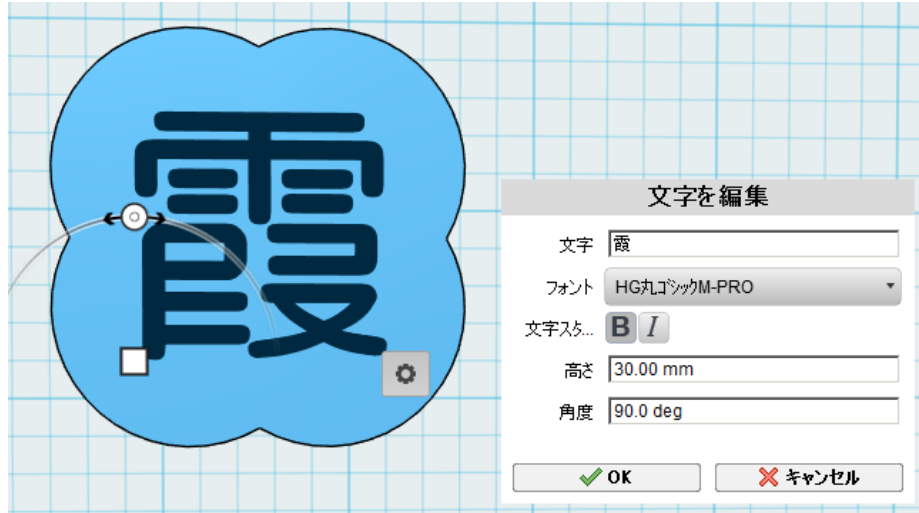


- ③ 【構成】【押し出し】
円柱を 40mm 押し出す。

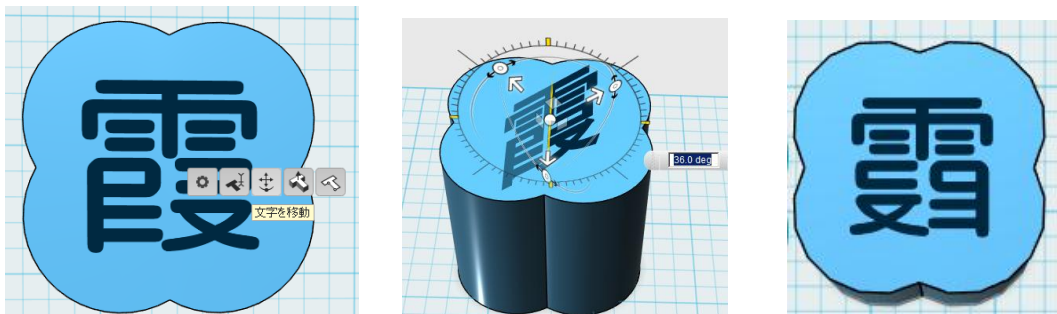


③ 文字入力

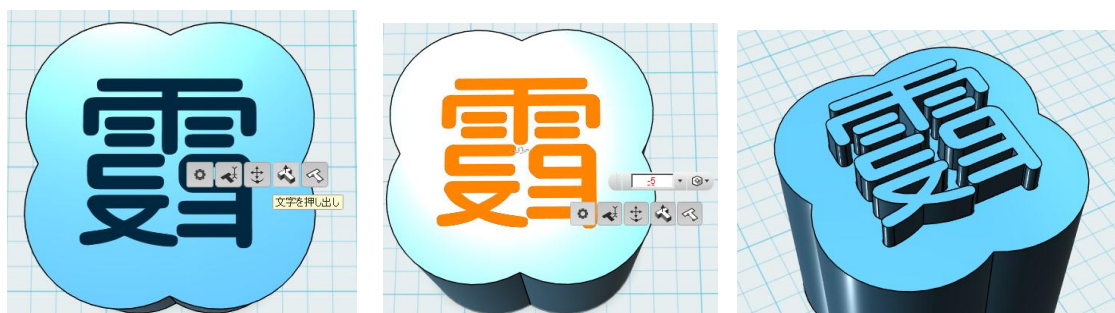
【文字】 円柱上面をクリックし文字位置を決める。その後サブメニューに入力する。
選んだフォントが日本語対応していない場合は口が表示される。



④ 文字を逆さまにする。 文字を選択しサブメニューから【文字を移動】を選び、180度回転する。



⑤ 文字を押し出す。 文字を選択しサブメニューから【文字を押し出し】を選び、5mm押し出す。



⑥ うまくいかない場合は

文字を選択しサブメニューから【分解】をクリックする。

それでもうまくいかない場合は、分解後【構成】【押し出し】で図形1個ずつ押し出しをする。