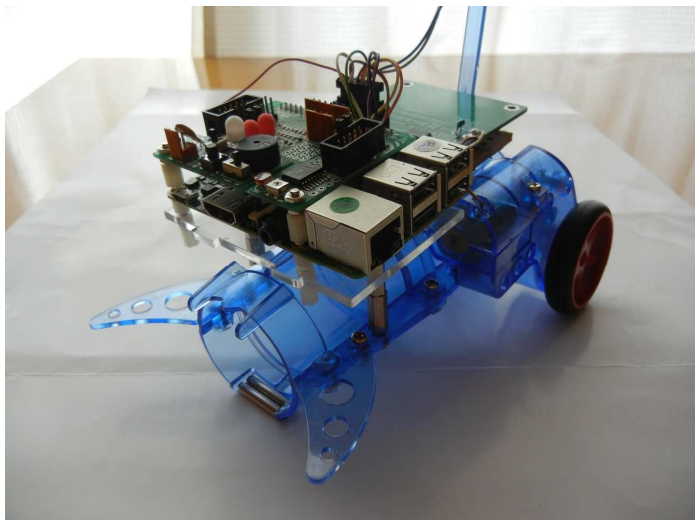
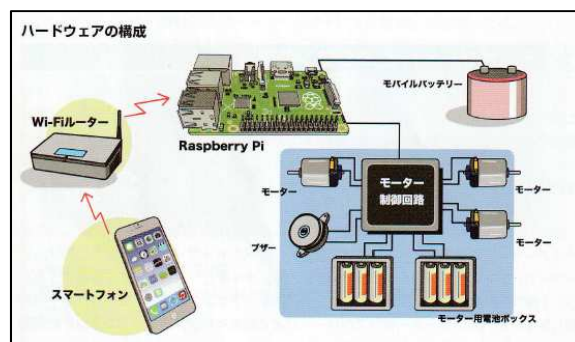


スマホ リモコンカー製作実習



参考文献



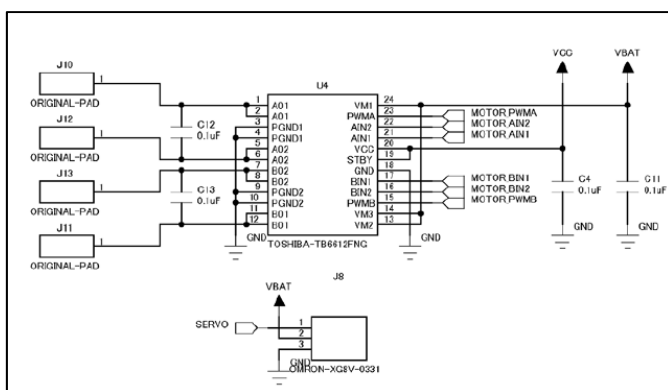
「ラズベリーパイで遊ぼう」林 和孝 著

CPU Raspberry Pi model3
 インターフェース 寒河江工高 自作品

基本搭載

LED1(赤)	GPIO4
LED2(赤)	GPIO17
フルカラーLED 赤	GPIO18
フルカラーLED 緑	GPIO27
フルカラーLED 青	GPIO22
タクト SW	GPIO23
スライド SW	GPIO24
圧電ブザー	GPIO25

モータドライブボード
 ミニマイコンカーボード(切り離したもの)



PIN アサイン

GPIO5	AIN1
GPIO12	PWMA
GPIO16	BIN1
GPIO13	PWMA
GPIO6	AIN2
GPIO26	BIN2

プログラム
 次週公開